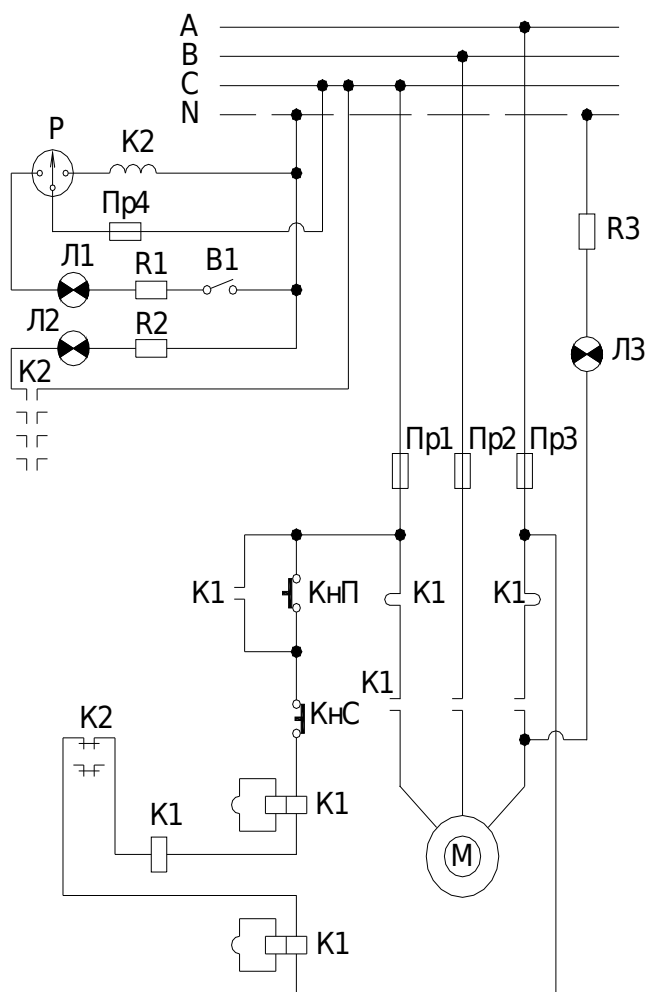


**Рекомендуемая электрическая схема
подключения агрегатов типа НД, НДГ.**



Позиция, обозначение	Наименование	Кол-во
R1, R2, R3	Резистор 1200 Ом, 20 Вт	3
В1	Тумблер	1
К1	Магнитный пускатель (тип соответствующий двигателю)	1
К2	Реле ПЭ-37-42У3	1
КнП, КнС	Пост управления ПКЕ 712-2У3	1
Л1, Л2, Л3	Сигнальная лампа АСС-38, 110В с красным колпачком	3
М	Электродвигатель асинхронный	1
Пр1, Пр2, Пр3, Пр4	Предохранитель	4
Р	Электроконтактный манометр	1